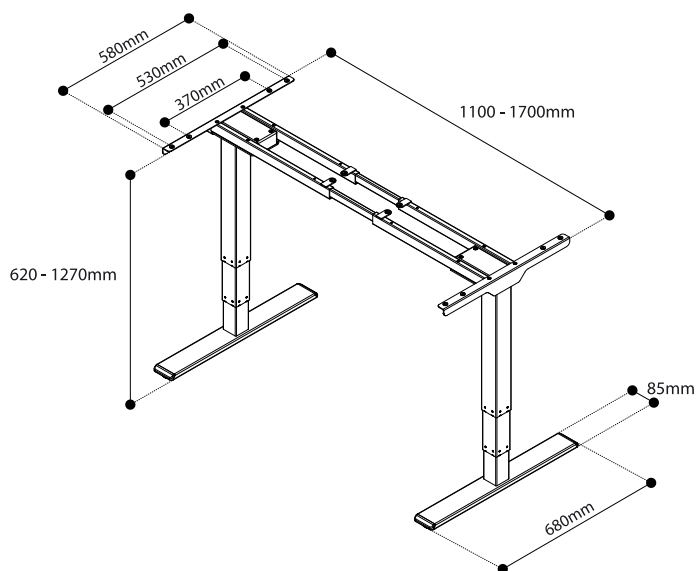


Loctek podizna postolja

Loctek Motion ET225 podizno postolje



- Podizno postolje na električni pogon
- Dualni motor - za sinkronizirano podizanje i stabilnost
- Trostupanjski podizni stupovi - za brže podizanje (35mm/sek)
- Dvostruki teleskopski veznik za bolju stabilnost postolja
- Jednostavno upravljanje i mogućnost memoriranja 3 zadana položaja
- izbor boja: bijela (lagerski) i siva i crna(po narudžbi)
- funkcije roditeljske zaštite, memoriranje 3 položaja, alarm dugog sjedenja, antikolizijski senzor

Tehničke specifikacije

- napajanje 220V
- brzina pomaka 35mm/s
- buka <50db
- visinski raspon 620-1270 bez radne ploče
- nosivost 100kg

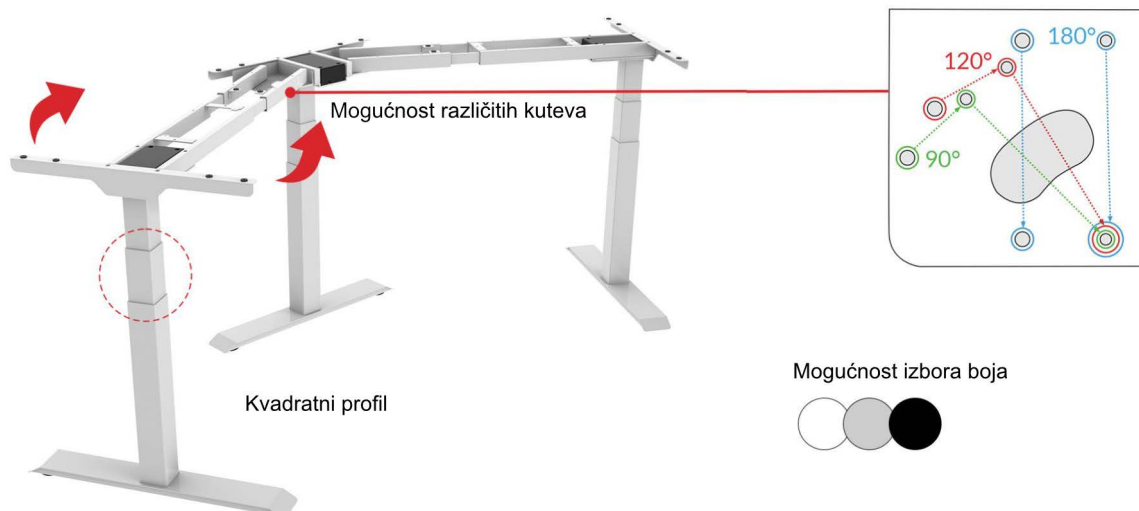


[upute za instalaciju](#)

[upute za korištenje](#)



Loctek Motion ET223 IB podizno postolje



- Podizno postolje na električni pogon
- 3 noge - 3 mogućnosti za stolove (L-oblik 90°, V-oblik 120° i konferencijski stol 180°)
- Trostruki motor - za sinkronizirano podizanje i stabilnost
- Trostupanjski podizni stupovi - za brže podizanje (38mm/sek)
- Tiho podizanje (<50 db)
- Nosivost 150kg
- Dvostruki teleskopski veznik za bolju stabilnost postolja
- Jednostavno upravljanje i mogućnost memoriranja 3 zadana položaja
- izbor boja: bijela (lagerski) i siva (po narudžbi)
- funkcije roditeljske zaštite, memoriranje 3 položaja, alarm dugog sjedenja, antikalizijski senzor

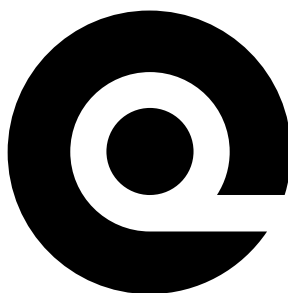


Preporučene dimenzije ploča 90°:
d: 1300-1900mm (zbroy 2 strane)
š: 600-800mm

Preporučene dimenzije ploča 120°:
d: 1100-1800mm
š: 600-800mm

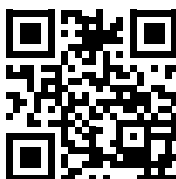
Preporučene dimenzije ploča 180°:
d: 1100-1800mm
š: 600-800mm





www.blazic.eu
info@blazic.hr

Blažič- rubne trake d.o.o.
Javorska 2, Novaki
10431 Sveta Nedelja



uvijek najnoviji katalogi